

Manipuladores

EUCHNER

Serie WE...

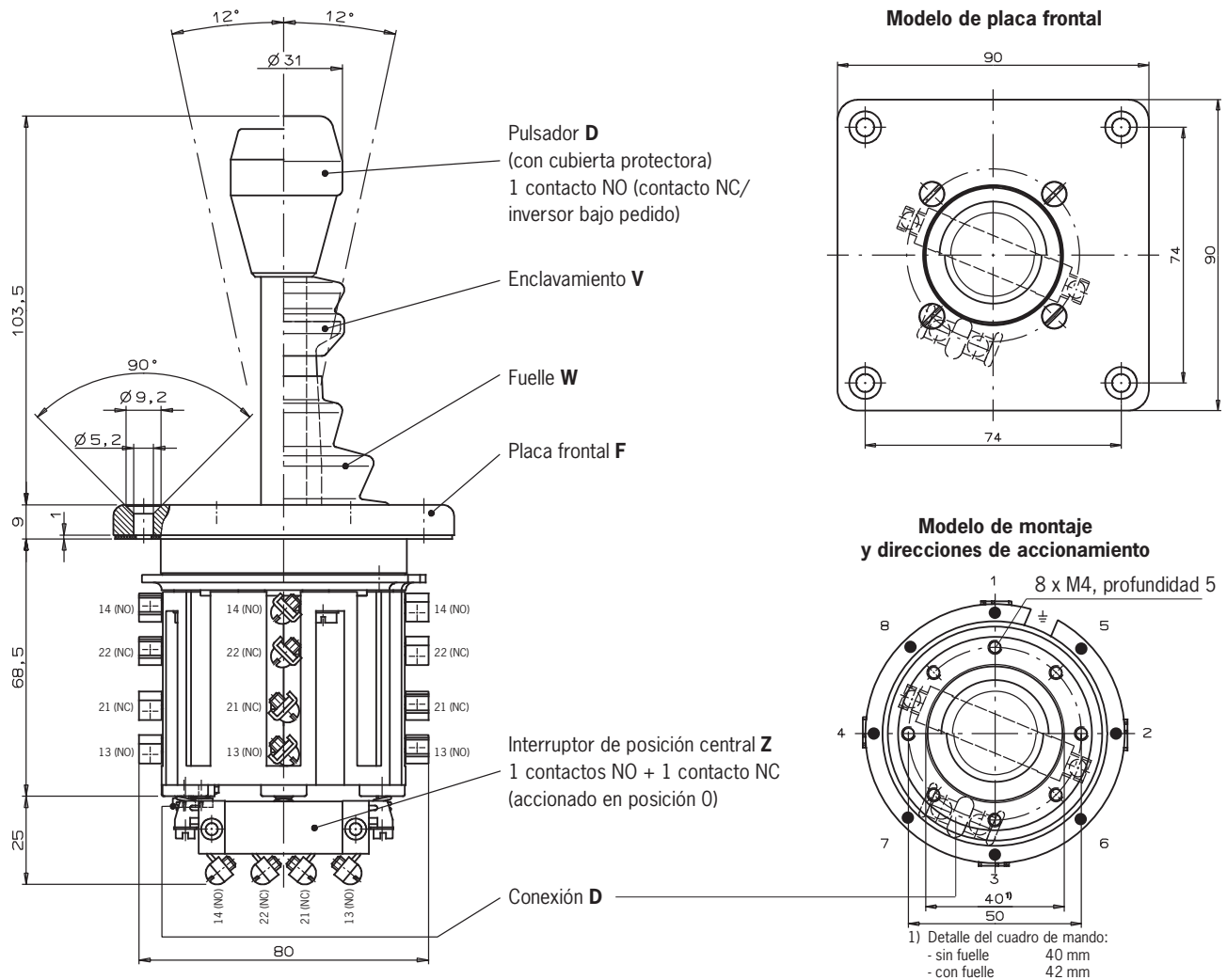
Germanischer Lloyd

N.º de certificación 17 041 - 00 HH



- ▶ Montaje del cuadro de mando en la parte posterior o con placa frontal
- ▶ Entre 1 y 8 direcciones de accionamiento con interruptores, botones o combinadas
- ▶ Un inversor con conexión roscada por cada dirección de accionamiento
- ▶ Interruptor de posición central
- ▶ Pulsador en el mando

Plano de dimensiones



Clave de pedido

W	E				
---	---	--	--	--	--

Serie _____

Direcciones de accionamiento y comportamiento de conmutación

Interruptor **S** (La palanca de mando se encaja en la posición seleccionada)

Botón **T** (La palanca de mando vuelve a la posición 0)

Dispositivos adicionales

- Pulsador **D**
- Fuelle **W**
- Enclavamiento **V**
- Interruptor de posición central **Z**
- Accionamiento en círculo **R**
- Placa frontal **F**

Manipuladores

EUCHNER

Datos técnicos

Parámetro	Valor	Unidad
Material de la carcasa	Termoplástico reforzado con fibra de vidrio/aluminio	
Material de la palanca de mando	Acero galvanizado	
Grado de protección según IEC 529 lado de accionamiento con/sin fuente	IP65/IP54	
Fijación	Montaje del cuadro de mando en la parte posterior o con placa frontal	
Peso	Aprox. 0,7	kg
Vida de servicio mecánica	1x10 ⁶ maniobras	
Temperatura ambiental con pulsador	De -5 a +65	°C
Temperatura ambiental con interruptor	De -25 a +65	°C
Temperatura de almacenamiento	-40 hasta +50	°C
Elementos interruptores máx.	8	
Tipo de conexión	Conexión roscada	
Contactos de conmutación	Inversor Za IEC 947-5-1	
Principio de activación	Interruptor de acción rápida, modelo ES 502V1	
Tensión de aislamiento de referencia U _i	250	V
Resistencia a la sobretensión U _{imp}	2,5	kV
Categoría de uso AC 15	230 V/10 A	
Categoría de uso DC 13	24 V/4 A	
Corriente de activación mín. a 24 V	50	mA
Voltaje de conmutación mín.	24	V
Material del contacto	Aleación de plata	
Protección contra cortocircuitos (fusible del circuito de control)	T16/F25	A
Direcciones de accionamiento máx.	8	
Accionamiento en círculo R (sólo pulsador)	Se acciona 1 elemento interruptor por cada dirección de accionamiento	
Posiciones de conmutación por dirección	1	
Interruptor S (posición mantenida)	Según referencia de pedido	
Pulsador T (retorno automático)	Según referencia de pedido	
Fuelle W	Dispositivo adicional	
Bloqueo V en posición central	Dispositivo adicional	
Interruptor de posición central Z	Dispositivo adicional (1 contacto NO + 1 contacto NC)	
Pulsador D	Dispositivo adicional	
Grado de protección según IEC 529 mecánica	IP65	
Contacto	5 x 10 ⁴ maniobras con 0,7 A/250 V CA	
Categoría de uso AC 15	1 x contacto NO (contacto NC/inversor bajo pedido)	
Categoría de uso DC 13	230 V/2 A	
Corriente de activación mín. a 24 V	24 V/1 A	
Voltaje de conmutación mín.	12	mA
Fuerza de actuación	10	V
Recorrido de actuación	< 8	N
	Aprox. 3	mm

Ejemplos de pedido

Manipulador de la serie **WE**, direcciones de accionamiento **1+3** interruptor **S**, direcciones de accionamiento **2+4** botón **T**, pulsador **D**, interruptor de posición central **Z**, enclavamiento **V** en posición central

WE S13 T24 DZV

Manipulador de la serie **WE**, 8 elementos interruptores en forma de botones, accionamiento en círculo **R**

WE T1-8 R

Modelo

Manipulador de la serie **WE**, 4 elementos interruptores, 2 direcciones de accionamiento (2 elementos interruptores por cada dirección de accionamiento)

bajo pedido